

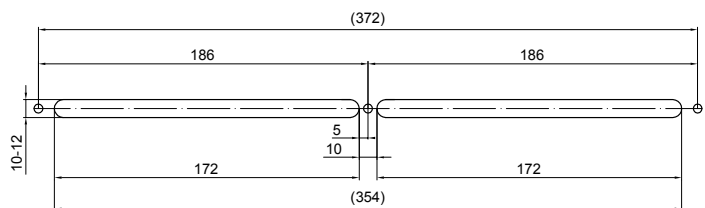
A nyílászáróba építhető Aereco légbevezető elemek egy, az ablak, vagy ajtó szerkezetébe mart **szellőzőrésen keresztül engedik be a frisslevegőt** a helyiségbe. A rés kiképzése befolyásolja a szellőző levegő mennyiségét, így **a megfelelő méretű szellőzőrés elengedhetetlen feltétele a kívánt légmennyiség beáramlásának.**

A szellőzőrés legegyszerűbben a gyártás folyamán alakítható ki, de megvalósítható az utólagos marás is a már beépített ablakra. Amennyiben résekkel ellátott ablakokat építenek be, különösen figyelni kell arra, hogy a résekkel ellátott ablakok a tervezett helyekre kerüljenek.

A szükséges szellőzőrés adatai:

- mérete: 354 mm hosszú,
- 10-12 mm magas,
- egy megmaradó 10 mm-es hússal a közepén.

A rést felső maróval lehet elkészíteni.

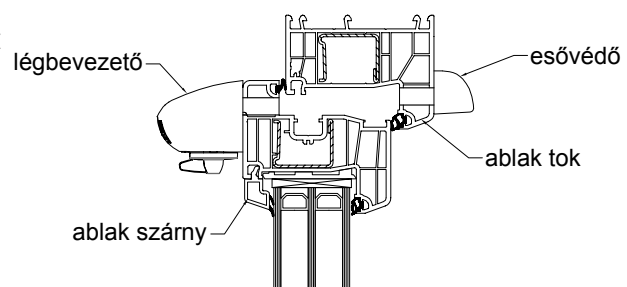


1. ábra A szükséges szellőzőrés méretei

A szellőzőrés kialakítása MŰANYAG ABLAK esetén (2. ábra):

- a **belső oldalon: a nyílászárny legfelső részén** a gumitömítés és a merevítést tartalmazó profilrész közötti sávban. A rendelkezésre álló sáv profiltól függően általában 14-16 mm.
- a **külső oldalon: a tokszerkezet felső részén**, a nyíló szárnyon mart réssel azonos méretben és módon, azzal szemben.
- Középtömítéses rendszernél a középső tömítést a rés hosszában el kell távolítani!

A rések elkészítése után a szárny belső oldalára szereljük a légbevezető elemet, a tok külső oldalára az esővédőt.



2. ábra Tipikus beépítés MŰANYAG nyílászáróba

Figyelem! A nyílászáró egyéb részein a rést az acélmerevítés miatt nem lehet kialakítani, mert az szerkezetiileg gyengítené az ablakot, valamint a profilon belüli páralecsapódást idézhet elő!

A szellőzőrés kialakítása FA ABLAK ESETÉN (3. ábra):

- a **szárny felső részét az üvegszorító fölött átmarva** (ha a marószár nem éri át a szárnyat, akkor az előfurat elkészítése után a marást két oldalról végezzük),
- a **tokszerkezetet érintetlenül hagyjuk.**

A rések elkészítése után a szárny belső oldalára szereljük a légbevezető elemet (és az akusztikus kiegészítőt, ha szükséges), külső oldalára pedig az esővédő-rovarrácsot. A rések szakszerű marása esetén a szárny az esővédő elem felszerelése után is biztonsággal bezárható.

Az elemek fent leírt, és az ábrákon látható beépítése nem igényel toktoldót és utólagos beépítéseknél is alkalmazható. Ugyanakkor **elképzeltető a szellőzés kialakítása ablakosztásba, vagy tokmagasító profilba is.**

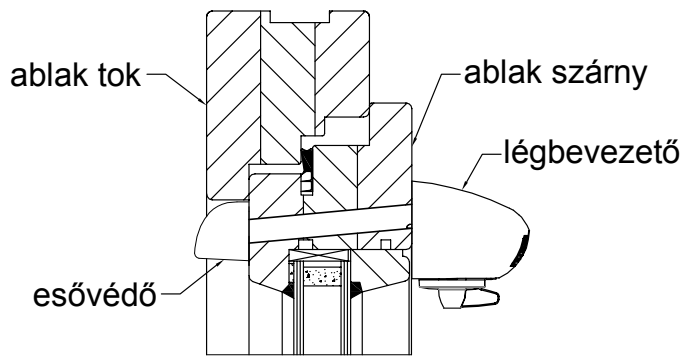
A szellőzőt minden esetben vízszintesen az ablak felső részén kell elhelyezni, más beépítés csak akkor jöhet szóba, ha a felső beépítés lehetetlen (pl. íves ablak, felső kilincs, vagy esetleg a gázszolgáltató 2db nem zárható elem alsó-felső beépítését követeli meg). A légbevezetők függőleges réssel történő beépítése nem engedélyezett a csapóeső elleni védelem elégtelensége miatt.

Figyelem!

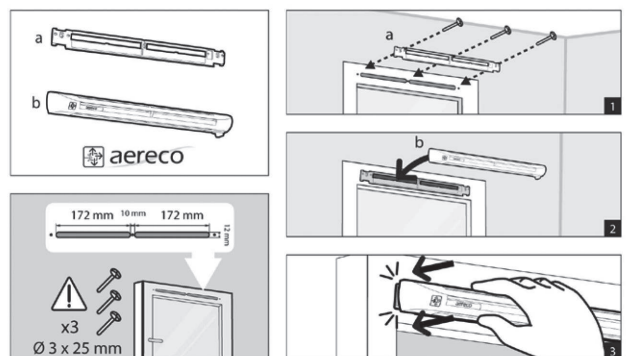
A marással kialakított szellőzést furatsor nem helyettesítheti, mert így nem alakul ki megfelelő nagyságú áramlási keresztmetszet!

A légbevezető és a külső oldali esővédő felszerelése:

1. Rögzítse az EAR, EAF légbevezető szerelőlapját, vagy nagyobb hangcsillapítás érdekében, az összeillesztett légbevezetőt és akusztikus kiegészítő tartozékát három csavarral a rés belső oldalára az ablakszárnyra. Ügyeljen arra, hogy a zsalus, légbevezető rész felülre, a pára-érzékelős, rácsos rész alulra kerüljön.
2. Páraszabályozott vagy kézzel állítható típus esetén állítsa az átlátszó záróreteszt (~) „automatikus szellőzés” állásba (középső).
3. Pattintsa helyére a légbevezetőt, ügyelve arra, hogy a külső borítása és az ablak között ne maradjon rés.
4. A külső oldalon a mart résre szerelje fel a kívánt akusztikus, standard, vagy keskeny esővédőrovarrácsot.



3 ábra Tipikus beépítés FA nyílászáróba



A FENTIEKTŐL ELTÉRŐ, SZAKSZERŰTLEN BEÉPÍTÉS KÖVETKEZMÉNYEIÉRT AZ Aereco Légtechnika Kft. SEMMINEMŰ FELELŐSSÉGET NEM VÁLLAL!