

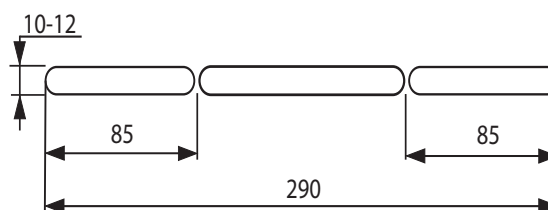
A nyílászáróba építhető Aereco légbevezető elemek egy, az ablak, vagy ajtó szerkezetébe mart **szellőzőrésen keresztül engedik be a frisslevegőt** a helyiségbe. A rés kiképzése befolyásolja a szellőző levegő mennyiségét, így **a megfelelő méretű szellőzőrés elengedhetetlen feltétele a kívánt légmennyiség beáramlásának.**

A szellőzőrés legegyszerűbben a gyártás folyamán alakítható ki, de megvalósítható az utólagos marás is a már beépített ablakra. Amennyiben résekkel ellátott ablakokat építenek be, különösen figyelni kell arra, hogy a résekkel ellátott ablakok a tervezett helyekre kerüljenek.

A szükséges szellőzőrés adatai:

- mérete: 290 mm hosszú,
- 10-12 mm magas,
- két megmaradó (2–3 mm széles) hússal a rés szélétől 85 mm-re befelé a két oldalról.

A rést felső maróval lehet elkészíteni.

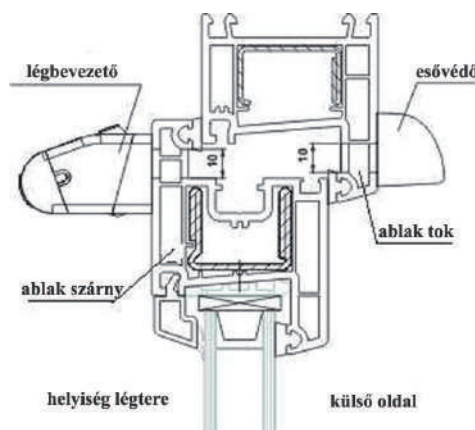


1. ábra A szükséges szellőzőrés méretei

A szellőzőrés kialakítása MŰANYAG ABLAK esetén (2. ábra):

- a **belső oldalon: a nyílászárny legfelső részén** a gumitömítés és a merevítést tartalmazó profilrész közötti sávban. A rendelkezésre álló sáv profiltól függően általában 14-16 mm.
- a **külső oldalon: a tokszerkezet felső részén**, a nyíló szárnyon mart réssel azonos méretben és módon, azzal szemben.
- Középtömítéses rendszernél a középső tömítést a rés hosszában el kell távolítani!

A rések elkészítése után a szárny belső oldalára szereljük a légbevezető elemet, a tok külső oldalára az esővédőt.



2. ábra Tipikus beépítés MŰANYAG nyílászáróba

Figyelem! A nyílászáró egyéb részein a rést az acélmerevítés miatt nem lehet kialakítani, mert az szerkezeti gyengítené az ablakot, valamint a profilon belüli páralecsapódást idézhet elő!

A szellőzőrés kialakítása FA ABLAK ESETÉN (3. ábra):

- a **szárny felső részét az üvegszorító fölött átmarva** (ha a marószár nem éri át a szárnyat, akkor az előfurat elkészítése után a marást két oldalról végezzük),
- a **tokszerkezetet érintetlenül hagyjuk.**

A rések elkészítése után a szárny belső oldalára szereljük a légbevezető elemet, külső oldalára pedig az esővédő-rovarrácsot. A rések szakszerű marása esetén a szárny az esővédő elem felszerelése után is biztonságosan bezárható.

Az elemek fent leírt, és az ábrákon látható beépítése nem igényel toktoldót és utólagos beépítéseknél is alkalmazható. Ugyanakkor **elképzeltető a szellőzőrés kialakítása ablakosztásba, vagy tokmagasító profilba is.**

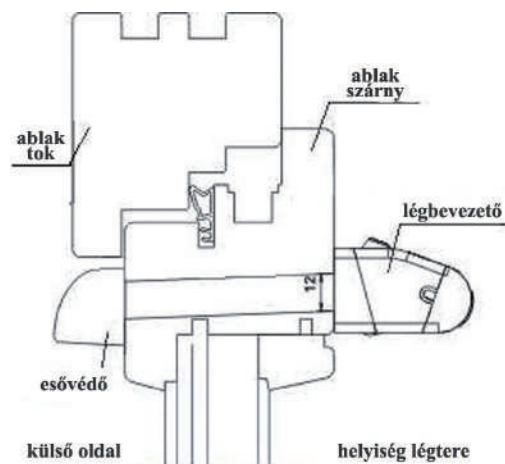
A szellőzőt minden esetben vízszintesen az ablak felső részén kell elhelyezni, más beépítés csak akkor jöhet szóba, ha a felső beépítés lehetetlen (pl. íves ablak, felső kilincs, vagy esetleg a gázszolgáltató 2db nem zárható elem alsó-felső beépítését követeli meg). A légbevezető függőleges réssel történő beépítése nem engedélyezett a csapóeső elleni védelem elégtelensége miatt.

Figyelem!

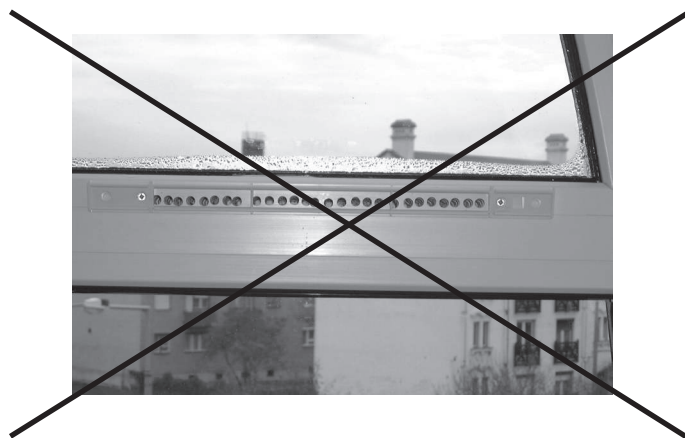
A marással kialakított szellőzőrészt furatsor nem helyettesítheti, mert így nem alakul ki megfelelő nagyságú áramlási keresztmetszet!

A légbevezető és a külső oldali esővédő felszerelése:

1. Rögzítse a talapzatot a mellékelt 2 db önmetsző csavarral az ablakszárnyra, a választott légáramnak (függőleges / ferde) megfelelő módon. A talapzat elhelyezkedésétől függ a beáramló légáram iránya, a ferde légáram mellett valamivel több levegőt szállít a légbevezető elem.
2. Pattintsa a légbevezetőt a talapzatra az ábra szerint. Ügyeljen arra, hogy a zsalus, légbevezető rész felülre, a páraérzékelős, rácsos rész alulra kerüljön.
3. Zárható típusnál állítsa a fekete záróreteszt „automatikus szellőzés” állásba (lefelé).
4. A külső oldalon a mart részre szerelje fel az esővédő-rovarrácsot.



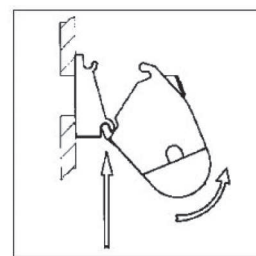
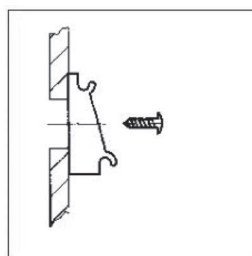
3 ábra Tipikus beépítés FA nyílászáróba



Függőleges légáram



Ferde légáram



A FENTIEKTŐL ELTÉRŐ, SZAKSZERŰTLEN BEÉPÍTÉS KÖVETKEZMÉNYEIÉRT AZ Aereco Légtechnika Kft. SEMMINEMŰ FELELŐSSÉGET NEM VÁLLAL!